

# センターピア 製品総合カタログ

## Products Lineup Catalogue

当社標準仕様の19inchサーバーラック

● Y シリーズ

組み立て型高強度ラック

● D シリーズ

自由なサイズ設計が可能なコンパクトサーバーラック

● M シリーズ

分割タイプラック(ハウジングラック)

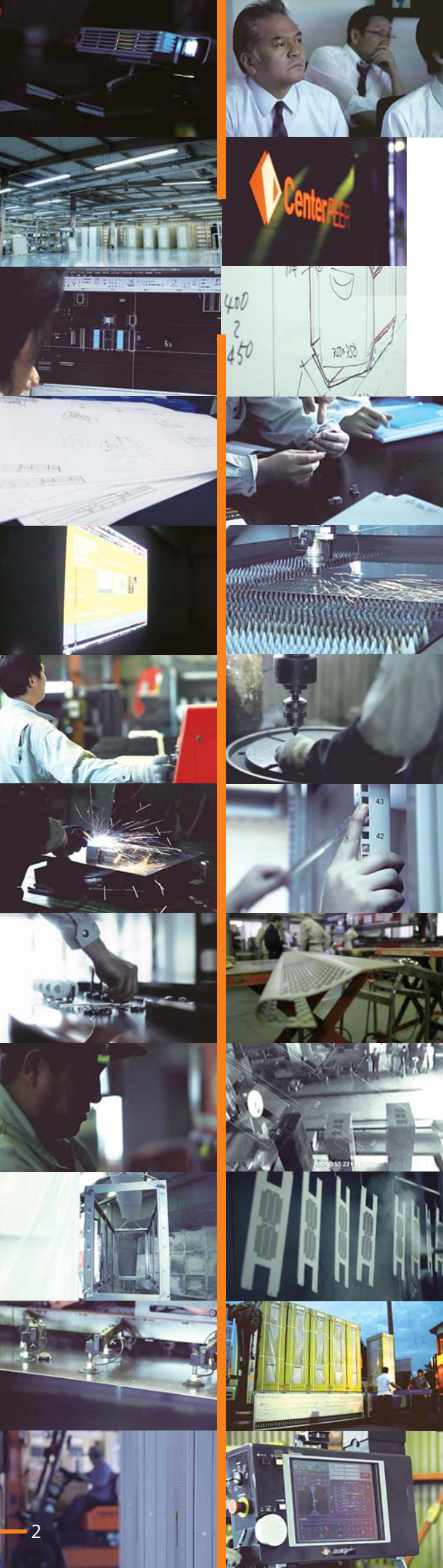
● H シリーズ

床下空調システムに対応したえんかつ式冷却ラック

● LK シリーズ

オプション

特殊仕様製品



## 大切なデータの維持管理... 「サーバーラック」の性能と選択が その重要な鍵を握っています。

現代人の暮らしのほぼ全てを支える情報インフラ...

一見、目には見えない生活シーンの中にも

データの存在しない場所は、もう無いと言っても過言ではありません。

今後も加速度的に増え続けることが容易に想像でき、

データを蓄積するためのサーバーも重要度を増すばかりです。

そのサーバーを収めるサーバーラックが

画一的な「単なる箱」であってはなりません。なぜなら、

繊細なサーバーの使用状況は、設置環境がすべて異なるからです。

当社は国内では他に類をみない、サーバーラック専門メーカーです。

卓越したエンジニアリング技術と、研究・開発の実績を積み、

カスタム・オーダーメイドの受注もすでに7,000件を有に超えています。

データの維持管理には必須条件となったサーバーラックと

その周辺機器・設備の高性能化を進めることが、

環境負荷軽減に貢献することはもちろん、

私たちの豊かな未来、快適な暮らしへと繋がっています。

■ 標準仕様		4
<b>■ サーバーラック</b>		
● Y シリーズ	当社標準仕様の19inchサーバーラック	6
● D シリーズ	組み立て型高強度ラック	8
● M シリーズ	自由なサイズ設計が可能なコンパクトサーバーラック	10
● H シリーズ	分割タイプラック(ハウジングラック)	11
● LK シリーズ	床下空調システムに対応したえんとつ式冷却ラック	12
<b>■ オプション</b>		
■ アンクル		14
■ 棚		15
■ ケーブルサポート		16
■ ビス		16
■ DCラックマウント分電盤		17
<b>■ その他製品</b>		
■ 特殊仕様製品		18

#### カタログ内の表記について

●寸法は、図面・表組ともすべてmm(ミリ)単位で示しています。●H=最大高さ、W=最大横幅、D=最大奥行きを示します。●X=サーバーラック内のアンカーボルト取付けピッチの左右の間隔、Y=同様にアンカーボルト取付けピッチの奥行きの間隔を示します。●許容荷重については、静止時の当社内装置搭載基準による評価値です。搭載機種・搭載仕様・搭載条件・設備環境などにより搭載可能な荷重は異なります。●耐震荷重を示す数値は、兵庫県南部地震の神戸地震波(増幅)1000galを用いた耐震試験による評価値です。●商品の価格は、税抜き表示です。消費税は含まれておりません。

#### その他注意事項

●写真の色味と実際の製品の色味は多少異なります。●納期に関しては、あくまでも目安となりますので日数は前後する事がございます。尚、当社営業日は平日のみ(土日祝日は休み)となります。●全国納品可能です。但し、北海道、沖縄、その他離島の場合は事前にお問合せ下さい。●仕様等はその都度変更となる場合がございますので予めご了承下さい。



# 空間条件、デザイン、管理面の希望に合った選択に 唯一無二・理想形の「サーバーラック」が姿を現しま

プラン

デザイン

## 標準セレクトプラン

### ■ 扉

サーバーの状態が確認しやすいアクリル窓付き扉、放熱を最優先に考える場合のパンチング扉、運用・メンテナンス時の作業効率や意匠を考えた一枚扉・観音扉など、さまざまなタイプの扉をご用意しております。



アクリル付き扉



パンチング扉



一枚扉



観音扉

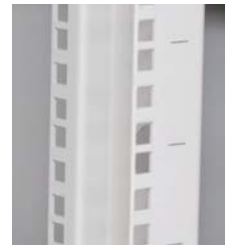
### ■ 鍵

各ラックには、標準装備として鍵付きのハンドルが付属しています。

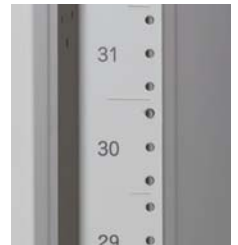


### ■ マウントレール

マウントレールの穴の形状は、ケージナット仕様とM5タップ仕様の2種類から選択可能です。さらにオプションでU数表記も承ります。



ケージナット



M5タップ

### ■ マウントレールの移動

マウントレールはお客様ご指定のピッチで設置することが可能です。

マウント移動可

### ■ トップカバー

サーバーの天井部分にあたるトップカバーには、自然換気用のスリットタイプや、強制的にラック内の熱を排出するファン付きタイプがあります。

ファンはAC100V・200V、DC-48Vの3種類からお選びいただけます。



スリット付き



ファン付き

より、  
す。

設計

製作

### ■ ボディーカラー

当社標準色は右の2色で、ラックのシリーズやオプションによりあらかじめ決まっておりますが、変更も可能です。

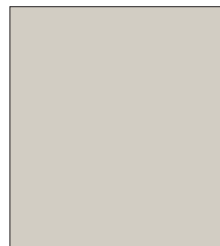
※画像と実際の色味は異なる場合があります。

### ■ 塗装材

当社製品はウイスカ対策に取り組んでいます。

ウイスカフリー

※ウイスカ:メッキ皮膜表面に発生する金属結晶。機器内部に入り込むと、不具合を起こすことがあります。



アイボリー



ブラック

### ■ 特殊仕様製品

当社の強みのひとつが「特殊案件対応力」です。例えば「設置予定のサーバー機器が既設ラックに収まらない」「データセンター内の作業の負担を軽減したい」「ラック内の中心部に熱がこもってしまい機器に熱だまりができてしまう」などのご要望に対し、当社で案件ごとに図面を起こし、オリジナルパーツの製作及び作業手配が可能です。

また「ショールームに置くために企業カラーのラックを作成したい」など、オーダーメイドによる色の発注、塗装の表面仕上げも変更可能です。

他社で対応不可能なものも、ぜひ当社にご相談ください。



特殊仕様



特注色

### ■ お問い合わせ

これらの仕様はあくまで標準的な一例です。当社のラック等の製品導入をご検討の方はもちろん、既製品では解決できない、特注・オーダーメイドが必要な場合などでお困りの方は、お気軽にご相談ください。

# Yシリーズ

許容荷重 1,000kg

耐震荷重 400kg

当社標準仕様の19inchサーバーラック



### 高い汎用性と使いやすさ

あらゆる機器、システムへの対応を想定した高い汎用性とエンジニア目線での使いやすさを重視しました。



### 豊富なサイズラインナップ

オーダーメイド可能なので高さ・横幅・奥行き・マウントピッチなどお客様のご要望に合わせて製作することが可能です。



### 多くの納入実績

大手通信事業者・DC事業者をはじめ、約3000本以上の納入実績による高い信頼性・安心感をお客様にご提供します。

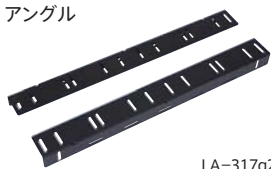
- 扉の形状
    - アクリル扉
    - パンチング扉
  - 穴の形状
    - ケージナット
    - M5タップ
    - マウント移動可
    - ウィスカフリー
  - 納品の目安
    - 21日 営業日
  - ボディカラー
    - ブラック(N1)
    - Order Made Color
- ※特注色選択可

## Yシリーズ仕様・価格表

型番	外形寸法 (mm)			マウントレール部寸法			アンカーボルト取付ピッチ		有効U数	重量 (kg)	標準価格 (円)
	高さ (H)	幅 (W)	奥行 (D)	D1	D2	D3	X	Y			
Y1250960B	1,250	600	900	75	740	585	400	834	25U	92	216,000
Y1251060B	1,250	600	1000	75	740	585	400	934	25U	95	242,560
Y1750960B	1,750	600	900	75	740	585	400	834	37U	114	242,560
Y1751060B	1,750	600	1,000	75	740	585	400	934	37U	119	250,720
Y2000960B	2,000	600	900	75	740	585	400	834	42U	125	269,600
Y2001060B	2,000	600	1,000	75	740	585	400	934	42U	128	260,160
Y2201160B	2,200	600	1,100	75	740	585	400	1,034	47U	145	368,000
Y1250970B	1,250	700	900	75	740	585	500	834	25U	97	232,320
Y1251070B	1,250	700	1,000	75	740	585	500	934	25U	100	247,680
Y1750970B	1,750	700	900	75	740	585	500	834	37U	120	248,640
Y1751070B	1,750	700	1,000	75	740	585	500	934	37U	123	259,200
Y2000970B	2,000	700	900	75	740	585	500	834	42U	130	258,240
Y2001070B	2,000	700	1,000	75	740	585	500	934	42U	134	274,560
Y2001170B	2,000	700	1,100	75	740	585	500	1,034	42U	140	299,200
Y2201070B	2,200	700	1,000	75	740	585	500	934	47U	142	368,000
Y2201170B	2,200	700	1,100	75	740	585	500	1,034	47U	149	380,800

## 適合オプション例

アングル



LA-317g2

棚



KT12C

ケーブルサポート



CS01

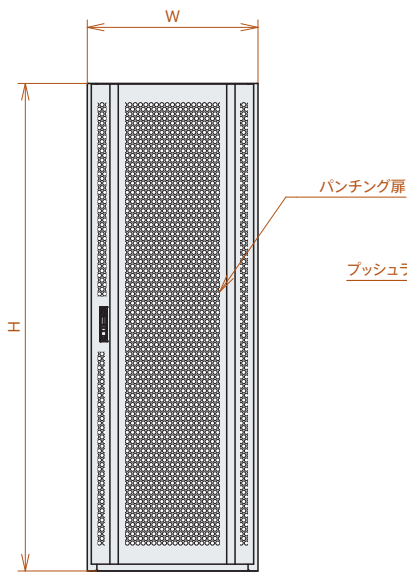
垂直型ケーブルサポート



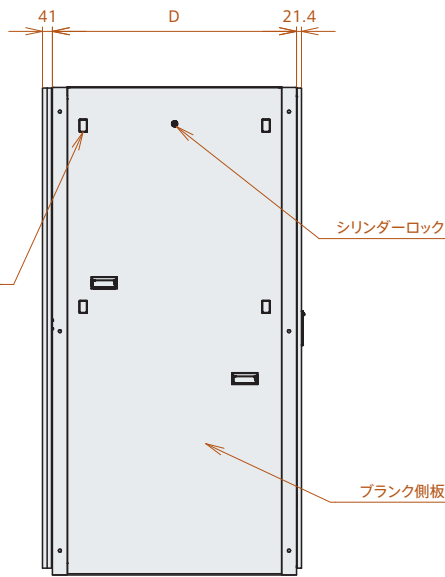
CSV10

※オプション詳細は、14~17ページ参照

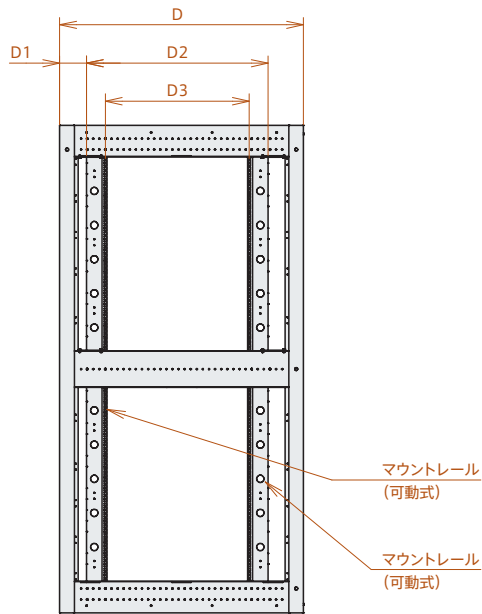
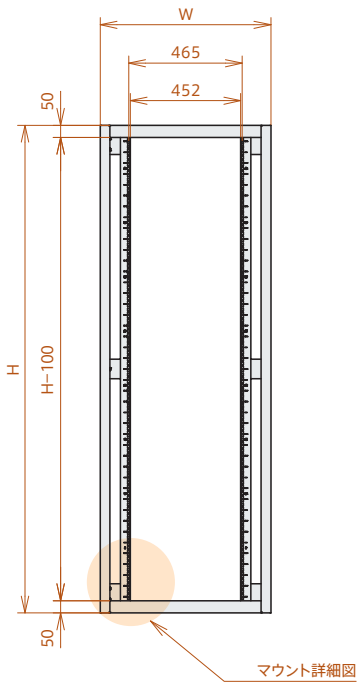
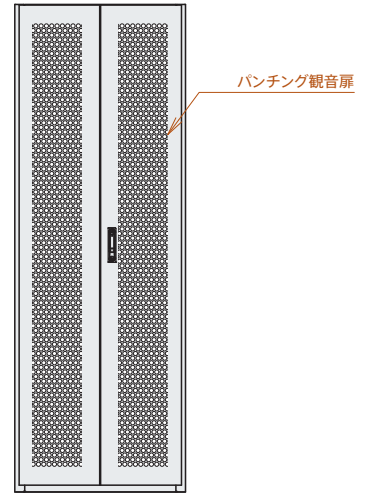
前面



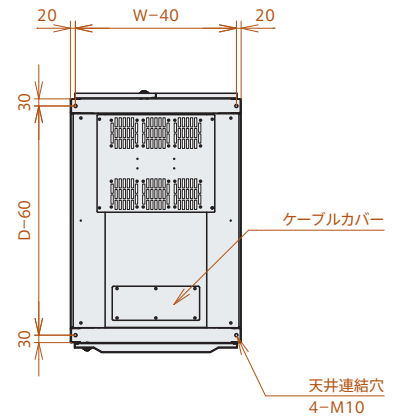
側面



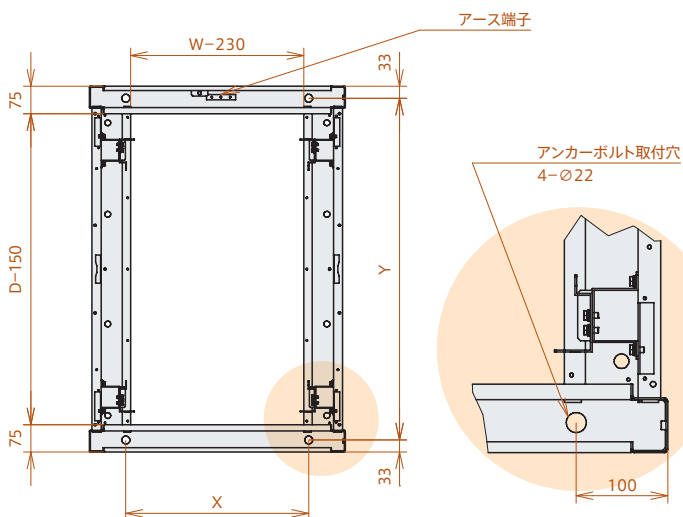
背面



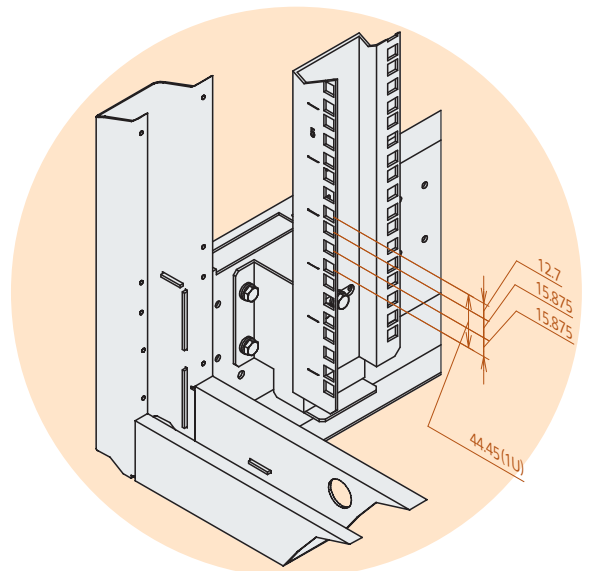
平面



断面



マウント詳細図



# Dシリーズ

許容荷重 1,000kg

## 組み立て型高強度ラック ※完成品出荷、現地組み立て不可

### 多様なオプション展開

オプションのラインナップが豊富なので、カスタマイズすることであらゆる設置環境において使用することが可能です。

- 扉の形状
    - アクリル扉
    - パンチング扉
  - 穴の形状
    - ケージナット
    - M5タップ
  - マウント移動可
    - ウィスカフリー
  - 納品の目安
    - 21日 営業日
  - ボディカラー
    - アイボリー (7.1Y7.3/0.8)
    - ライトグレー (5GY6.5/0.5)
    - ブラック (N1)
    - Order Made Color
- ※特注色選択可

### ジャンパー線



### ケーブルサポート

側面用 (伸縮タイプ)

19inch用



CSV09



CS01

垂直型

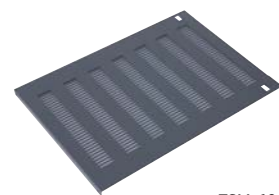
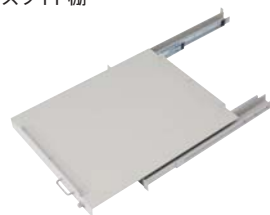


CSV10

### 棚、アングル

スライド棚

固定棚



TSM-600

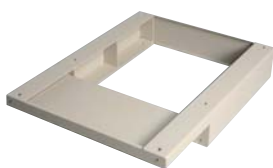
中量用L型アングル



LA-675

### 設置用オプション

ペDESTル



架台



レベル調整脚



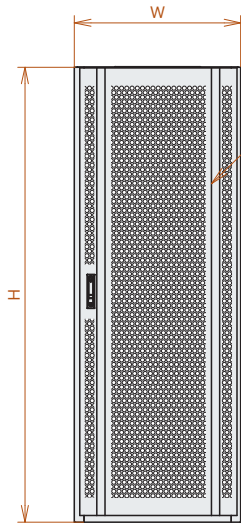
### ■Dシリーズ仕様・価格表

型番	外形寸法 (mm)			マウントレール部寸法			アンカーボルト取付ピッチ		有効U数	重量 (kg)	標準価格 (円)※
	高さ (H)	幅 (W)	奥行 (D)	D1	D2	D3	X	Y			
D1709070	1,750	695	900	75	720	565	600	834	37U	118	368,000
D1907070	1,900	695	700	150	430	275	600	634	40U	113	373,000
D1909070	1,900	695	900	75	720	565	600	834	40U	124	378,000
D1910070	1,900	695	1,000	75	720	565	600	934	40U	130	381,000
D1909080	1,900	795	900	75	720	565	700	834	40U	128	398,000

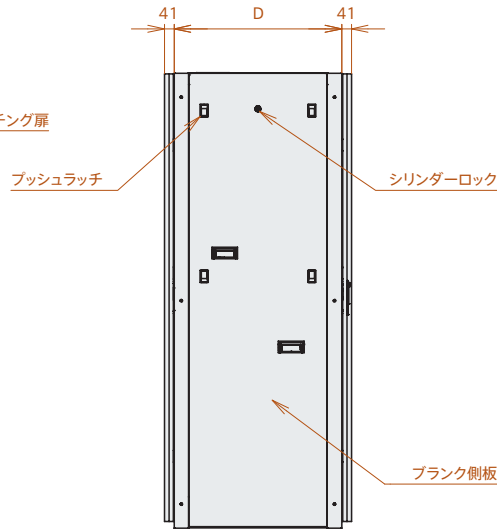
※標準価格に写真のオプション代は含まれておりません



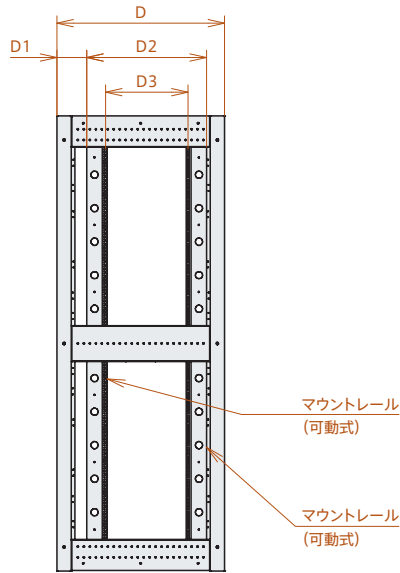
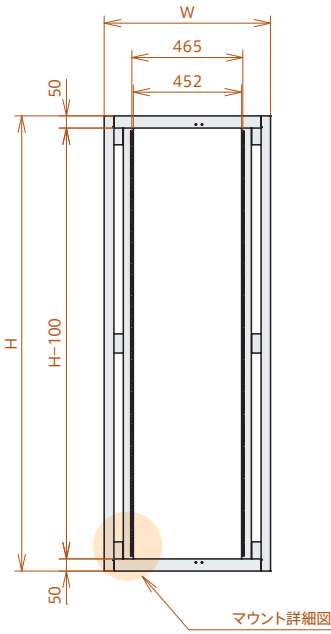
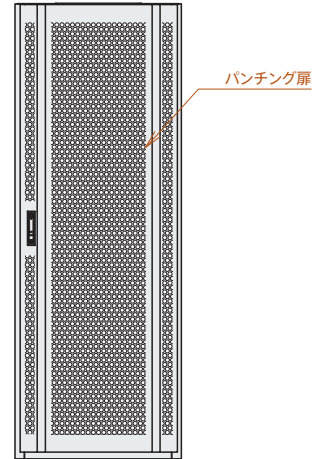
前面



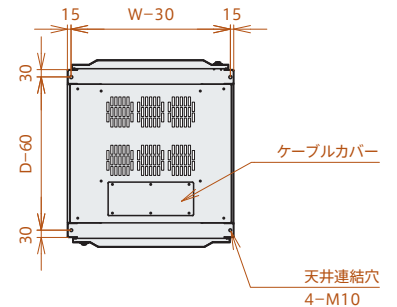
側面



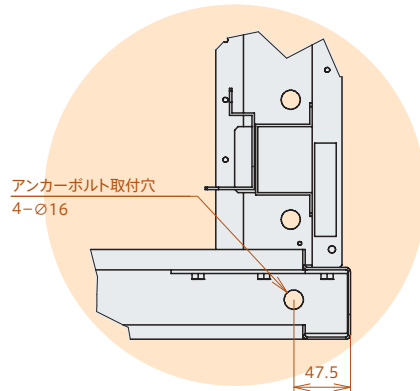
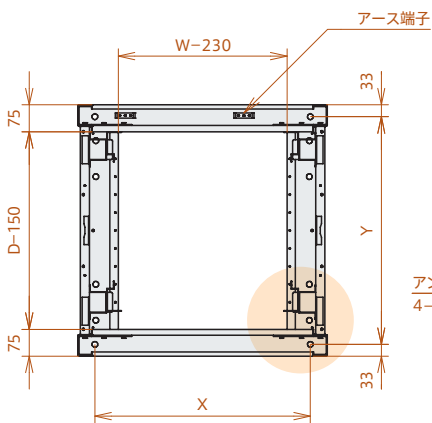
背面



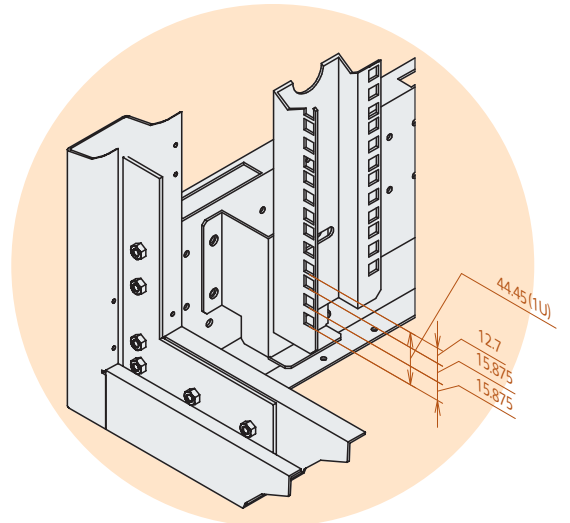
平面



断面



マウント詳細図



# Mシリーズ

自由なサイズ設計が可能なコンパクトサーバーラック

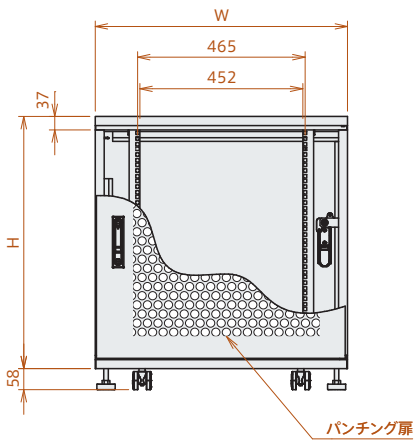


- 扉の形状
  - アクリル扉
  - パンチング扉
- 穴の形状
  - ケージナット
  - M5タップ
- 納品の目安
  - マウント移動可
  - ウィスカフリー
  - 21日 営業日

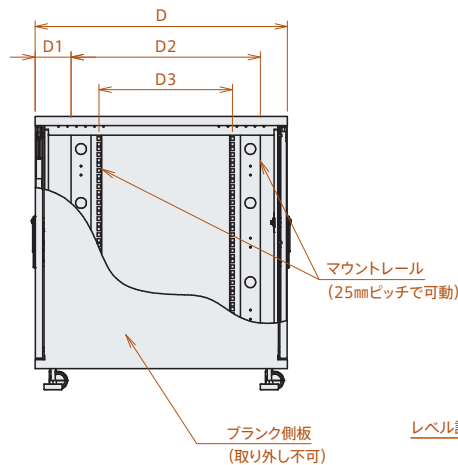
## オーダーメイド対応

キューブ型をはじめ、あらゆるサイズオーダー、カラーオーダーにも対応可能。センターピアだからこそお客様の多種多様なご要望にお応えします。

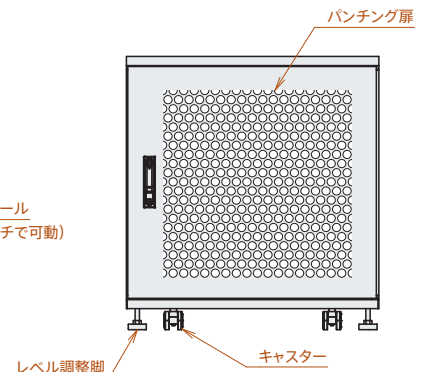
前面



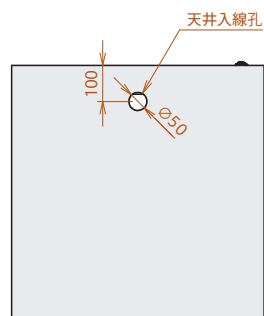
側面



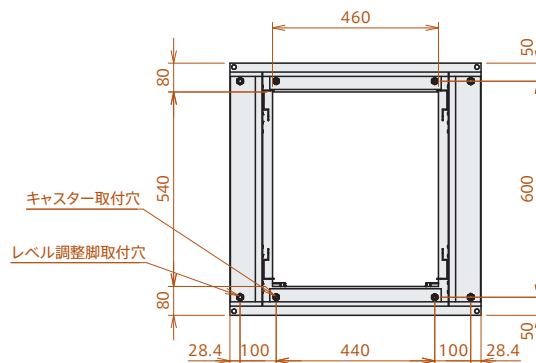
背面



平面



断面



## ■ Mシリーズ仕様・価格表

型番	外形寸法 (mm)			マウントレール部寸法			キャスター取付ピッチ		レバー取付ピッチ		有効U数	重量 (kg)	標準価格 (円)
	高さ (H)	幅 (W)	奥行 (D)	D1	D2	D3	X	Y	X	Y			
M700770-4SD11MW	700	700	700	100	500	345	440	600	640	600	14U	40	130,400
M751070-6SD11CW	750	700	1,000	100	740	585	400	900	646	900	15U	62	132,480

# Hシリーズ

許容荷重 1,000kg

耐震荷重 400kg

## 分割タイプラック(ハウジングラック)

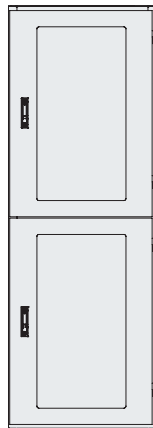


- 扉の形状
  - アクリル扉
  - パンチング扉
- 穴の形状
  - ケージナット
  - M5タップ
- 納品の目安
  - マウント移動可
  - ウィスカフリー
  - 21日 営業日
- ボディカラー
  - アイボリー(5Y8/1)
  - ブラック(N1)

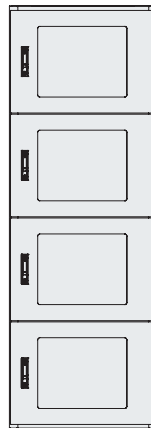
### 豊富なサイズラインナップ、オーダーメイド対応

4分割、8分割などの様々な分割ラインナップに加え、オリジナルのサイズや分割数のラックをオーダーメイド対応にてご用意する事も可能です。

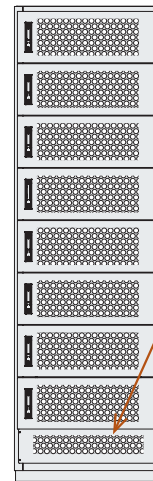
(製作事例)



2分割



4分割



8分割

### 用途に合わせたスペース

分電盤や監視装置などを別途収納することができる3U分のスペースを確保しました。



## 分割タイプながらも高いセキュリティ性

### ケーブル保護ダクト

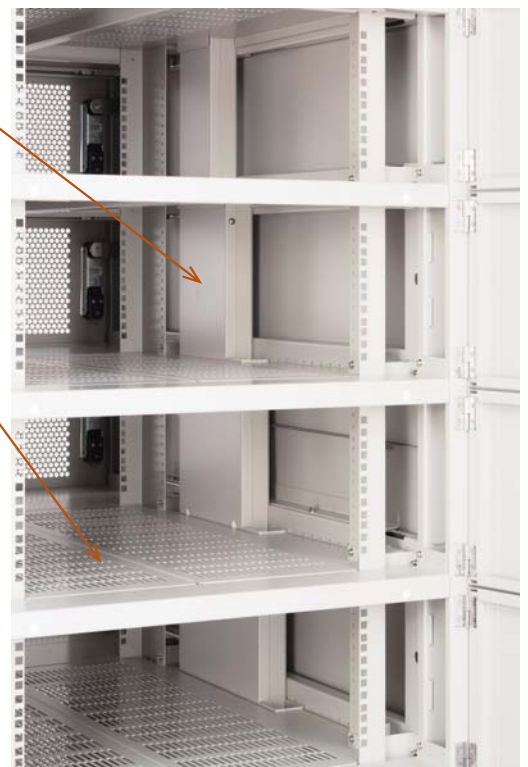
電源・ネットワークなどのケーブリングは1つのスペース毎に配線用のダクトを取り付けることで、配線トラブルを未然に防ぎます。オプションのコンセントバーを付ければスペース毎の電源供給も可能です。

### キー付きハンドル

鍵は個別キーが標準装備ですが、マスターキーをお付けすることもできます。

### 仕切り板

1つのスペースを区切る棚は、上下からビス止めを行っているので、一方向から外れることなく、別のスペースに手を入れる隙間もありません。



# LK シリーズ

許容荷重 1,000kg

耐震荷重 400kg

## 床下空調システムに対応したえんとつ式冷却ラック



### 床下空調システムに対応

DC内の冷却方式として導入箇所が多い「床下空調システム」の冷却効率の最大化を目的としたクローズドラック。



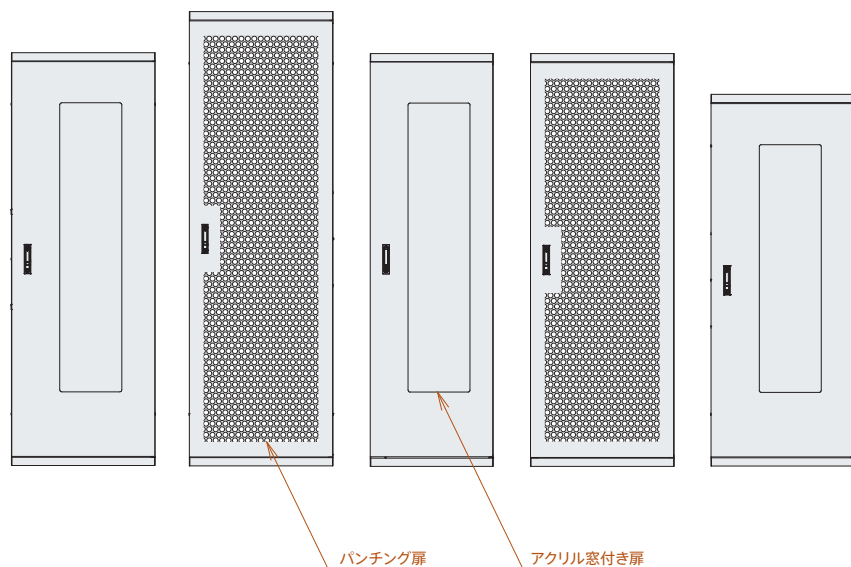
天井ファン標準装備  
(アクリル窓付き扉の場合)

広い開口部

- 扉の形状
  - アクリル扉
  - パンチング扉
- 穴の形状
  - ケージナット
  - M5タップ
- 納品の目安
  - マウント移動可
  - ウイスカフリー
  - 21日 営業日
- ボディカラー
  - アイボリー (0.5Y8/0.7)
  - ブラック (N1)

### 豊富なサイズラインナップ、多くの納入実績

大手通信事業者・DC事業者様をはじめ、約5000本以上の納入実績による高い信頼性・安心感をお客様にご提供します。



### ■ W=600

型番	外形寸法 (mm)		
	高さ (H)	幅 (W)	奥行 (D)
LK18A	1,800	595	850
LK20A	2,000	595	850
LK22A	2,200	595	850
LK18B	1,800	595	900
LK20B	2,000	595	900
LK22B	2,200	595	900
LK18C	1,800	595	1,000
LK20C	2,000	595	1,000
LK22C	2,200	595	1,000
LK18D	1,800	595	1,100
LK20D	2,000	595	1,100
LK22D	2,200	595	1,100

### ■ W=700

型番	外形寸法 (mm)		
	高さ (H)	幅 (W)	奥行 (D)
LK18E	1,800	695	850
LK20E	2,000	695	850
LK22E	2,200	695	850
LK18F	1,800	695	900
LK20F	2,000	695	900
LK22F	2,200	695	900
LK18G	1,800	695	1,000
LK20G	2,000	695	1,000
LK22G	2,200	695	1,000
LK18H	1,800	695	1,100
LK20H	2,000	695	1,100
LK22H	2,200	695	1,100

## 多様なオプション展開

取付可能なオプションのラインナップが最も多いシリーズです。  
カタログに掲載していない商品もございますので、お気軽に  
お問い合わせください。



### ケーブルトレイ



### 固定棚、スライド棚、収納棚

スリット付軽量棚



T10S1-r23C

中量スライド棚



T13M1-h13

スリット付収納棚



TC-003

### アングル

中量用L型アングル



KL12

伸縮L型アングル



LAM-K

### ケーブルサポート

垂直型ケーブルサポート



CSV07

垂直型ケーブルサポート



CSV04

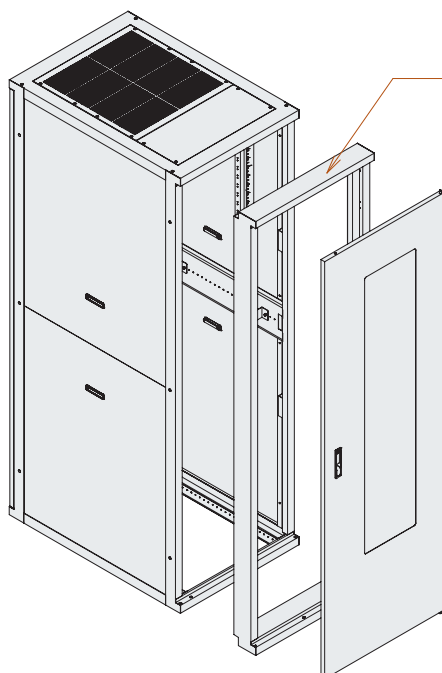
19inchケーブルサポート



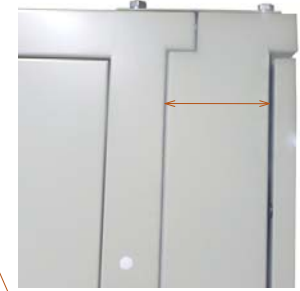
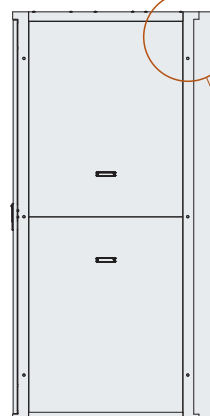
CS02

## 扉枠増設

「ラックから搭載機器が飛び出してしまう、扉が閉まらない。セキュリティ上の問題が生じるためどうにかしてほしい。」というご要望にお答えして製作した製品です。



(装着図)

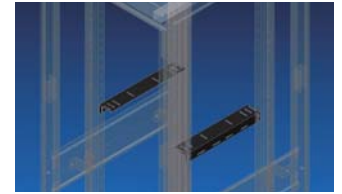
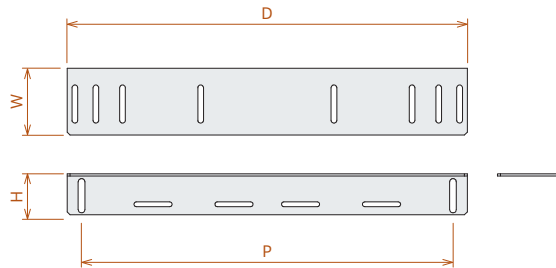


# アングル

KL12



■外観図



取付例 (KL11)

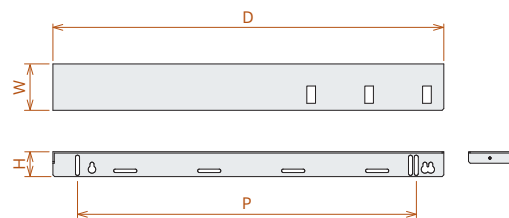
型番	品名	外形寸法 (mm)			取付ピッチ P (mm)	重量 (kg)	耐荷重 (kg)	適合棚板	標準価格 (円)	備考
		高さ (H)	幅 (W)	奥行 (D)						
KL11	中量用L型アングル	43	70	420	390	0.75	50	KT(S)11C,KT(S)12C	4,990	
KL12	中量用L型アングル	43	70	670	590	1.2	50	KT(S)11C,KT(S)12C	6,400	
KL21	重量用L型アングル	43	70	420	390	0.75	100	KT(S)21C,KT(S)22C	10,880	補強リブ付
KL22	重量用L型アングル	43	70	670	590	1.25	100	KT(S)21C,KT(S)22C	12,960	補強リブ付
LA-317g4	特重量用L型アングル	43	70	670	590	1.3	150	※別途相談	24,000	補強板付
LA-317g2	中量用L型アングル	43	70	670	585	1.3	50	KT(S)11C,KT(S)12C	5,100	取付P:545/625も可
LA-670-720	中量用L型アングル	43	70	670	565	1.3	50	KT(S)11C,KT(S)12C	5,630	
LA-595-490	中量用L型アングル	43	70	595	490	1.1	50	KT(S)11C,KT(S)12C	7,680	

※アングルは2本1組での販売となります

LA-675



■外観図



棚の設置が容易



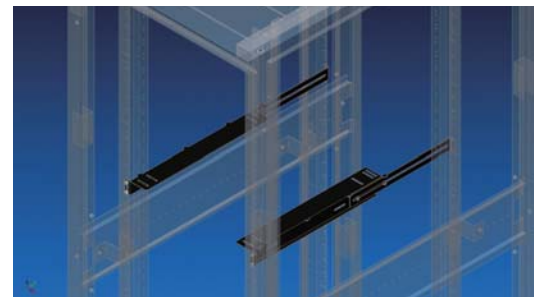
ビス止め

取付例

型番	品名	外形寸法 (mm)			取付ピッチ P (mm)	重量 (kg)	耐荷重 (kg)	適合棚板	標準価格 (円)	備考
		高さ (H)	幅 (W)	奥行 (D)						
LA-32eA3 L/R	中量用L型アングル	43	80	675	565	1.4	50	TSM-500,TSM-600	8,400	取付P:542/588も可
LA-675 L/R	中量用L型アングル	43	80	675	585	1.3	50	TSM-500,TSM-600	7,900	取付P:550/560/575/600/610も可
LA-565 L/R	中量用L型アングル	43	75	565	440	1.1	50	TSM-500,TSM-600	7,840	取付P:425/455も可

※アングルは2本1組での販売となります

LAM-K



取付例

型番	品名	外形寸法 (mm)			取付ピッチ P (mm)	重量 (kg)	耐荷重 (kg)	適合棚板	標準価格 (円)	備考
		高さ (H)	幅 (W)	奥行 (D)						
LAM-K	伸縮L型アングル	43	60	481	500~850	1.2	40	KT(S)11C,KT(S)12C	12,000	可動範囲500~850mm

※アングルは2本1組での販売となります

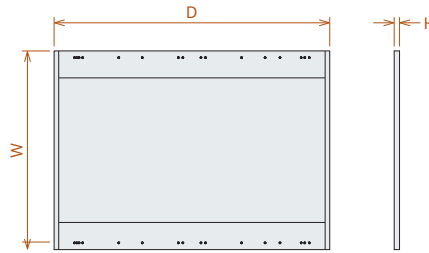
# 棚

KL12C



アイボリー (0.5Y8/0.7)

■外観図



型番	品名	外形寸法 (mm)			重量 (kg)	耐荷重 (kg)	適合アングル	標準価格 (円)	備考
		高さ (H)	幅 (W)	奥行 (D)					
KT11C	中量固定棚D510	12	440	510	3.0	50	KL11, KL12, LAM-K	7,010	
KT12C	中量固定棚D610	12	440	610	3.6	50	KL11, KL12, LAM-K	11,840	
KT21C	重量固定棚D550	25	440	550	5.0	100	KL21, KL22	10,560	
KT22C	重量固定棚D650	25	440	650	5.7	100	KL21, KL22	12,960	
KTS11C	スリット付中量固定棚D510	12	440	510	2.7	50	KL11, KL12, LAM-K	10,400	
KTS12C	スリット付中量固定棚D610	12	440	610	3.2	50	KL11, KL12, LAM-K	13,600	

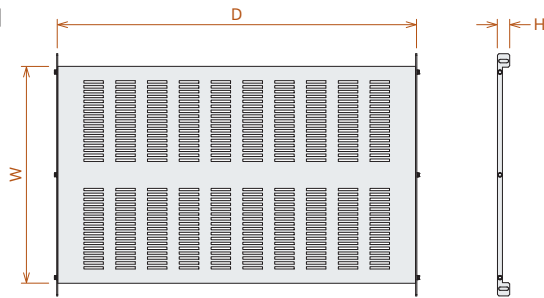
※取付の際は、専用のアングルが必要になります

T10S1-r23C



アイボリー (0.5Y8/0.7)

■外観図



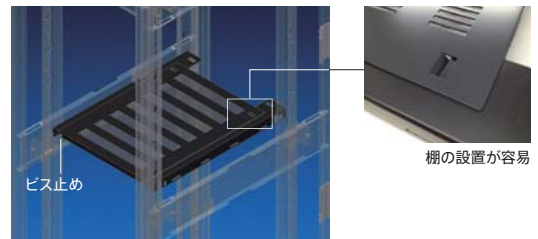
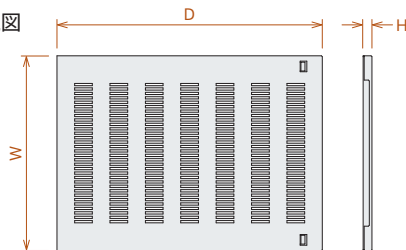
型番	品名	外形寸法 (mm)			重量 (kg)	耐荷重 (kg)	適合アングル	標準価格 (円)	備考
		高さ (H)	幅 (W)	奥行 (D)					
T10S1-h23	スリット付軽量棚 MP530用	25	440	530	2.6	10	必要なし(前後マウントレール取付)	8,320	MP530のみ取付可能
T10S1-r23C	スリット付軽量棚 MP730用	25	440	730	3.5	10	必要なし(前後マウントレール取付)	11,520	MP730のみ取付可能

TSM-600



ブラック(N3)  
アイボリー (0.5Y8/0.7)

■外観図



搭載例 (TSM-600)

型番	品名	外形寸法 (mm)			重量 (kg)	耐荷重 (kg)	適合アングル	標準価格 (円)	備考
		高さ (H)	幅 (W)	奥行 (D)					
TSM-500	スリット付中量固定棚D500	20	440	500	2.4	50	LA-32eA3, LA-675, LA565	8,800	
TSM-600	スリット付中量固定棚D600	20	440	600	2.9	50	LA-32eA3, LA-675, LA565	10,240	

※取付の際は、専用のアングルが必要になります

TC-003



ブラック(N3)  
アイボリー (0.5Y8/0.7)

T13M1-h13



ブラック(N3)  
アイボリー (0.5Y8/0.7)



搭載例 (T13M1-h13)

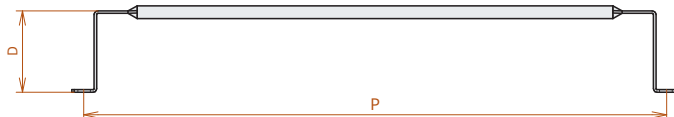
型番	品名	外形寸法 (mm)			重量 (kg)	耐荷重 (kg)	適合アングル	標準価格 (円)	備考
		高さ (H)	幅 (W)	奥行 (D)					
TC-003	スリット付収納棚 (1U)	43	440	350	1.9	10	必要なし(前面マウントレール取付)	7,680	
T13M1-h13	中量スライド棚	44	430	535	4.0	26	必要なし(前後マウントレール取付)	57,000	MP510~750mm取付可能

# ケーブルサポート

## 19inchケーブルサポート



### ■外観図



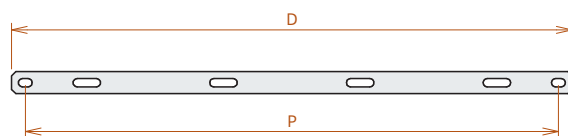
型番	品名	外形寸法(mm)		取付ピッチ P(mm)	直径 (φ)	重量 (kg)	標準価格 (円)
		奥行(D)					
CS01	ケーブルサポート	40		465	10	0.1	1,600
CS02	ケーブルサポート	100		465	10	0.1	2,400
CS02-D90	ケーブルサポート	90		465	10	0.1	2,400
CS10	ケーブルサポート	150		465	10	0.2	2,800
CS11	ケーブルサポート	65		465	10	0.1	2,240
CS24	ケーブルサポート	200		465	10	0.2	2,880

※全ラック搭載可能

## 側面用ケーブルサポート



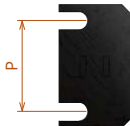
### ■外観図



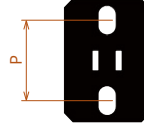
型番	品名	外形寸法(mm)		取付ピッチ P(mm)	重量 (kg)	標準価格 (円)
		奥行(D)				
CS13	側面用ケーブルサポート MP530用	410		390	0.1	1,920
CS14	側面用ケーブルサポート MP730用	610		590	0.2	2,240
CS17	側面用ケーブルサポート MP630用	510		490	0.2	2,080
CSF-P45C	側面用ケーブルサポート MP605用	485		465	0.2	2,080

## 垂直型ケーブルサポート 全て塩ビコーティング(黒)

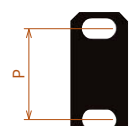
### CSV02



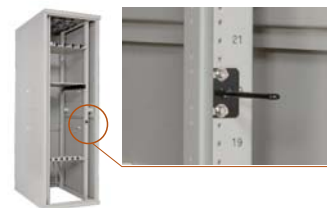
### CSV04



### CSV12

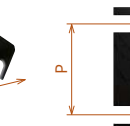


### ■装着図



型番	品名	L(mm)	取付ピッチ P(mm)	直径 (φ)	重量 (kg)	標準価格 (円)
CSV02	垂直型ケーブルサポート	100	31.8	4	0.03	2,400
CSV04	垂直型ケーブルサポート	155	28	6	0.07	2,400
CSV12	垂直型ケーブルサポート	100	31.8	-	0.05	2,400

## CSV07/CSV10/CSV10-L60/CSV-L15C



型番	品名	L(mm)	取付ピッチ P(mm)	直径 (φ)	重量 (kg)	標準価格 (円)
CSV07	垂直型ケーブルサポート	120	31.8	6	0.05	2,720
CSV10	垂直型ケーブルサポート	100	31.8	4	0.03	2,400
CSV10-L60	垂直型ケーブルサポート	60	31.8	4	0.03	2,080
CSV-L15C	垂直型ケーブルサポート	150	31.8	6	0.06	2,560

# ビス

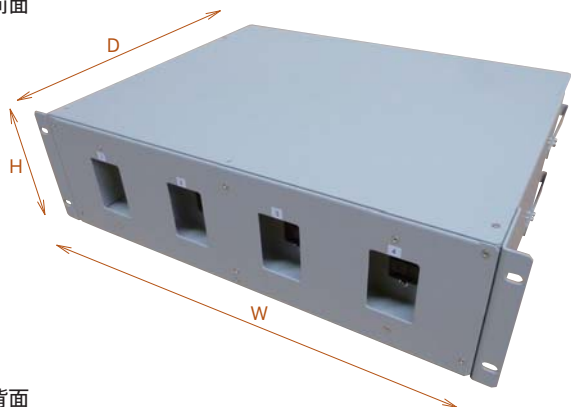


型番	品名	ねじ径XL	表面処理	1梱入数	1梱標準価格(円)
RP321	化粧ビス	M5x20	クロームめっき	50	2,800
RP311	化粧ビス	M5x15	クロームめっき	50	2,800
RP393	ケージナット	M5	ニッケルめっき	50	2,800



# DCラックマウント分電盤

■前面

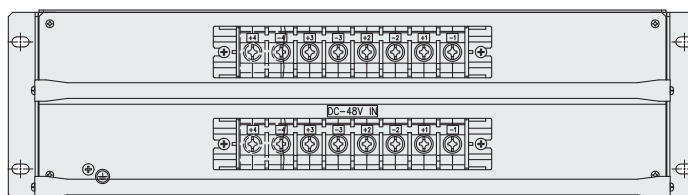
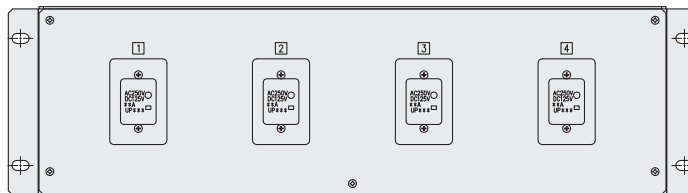


■背面



アイボリー(0.5Y8/0.7)

■外観図



※全てオープン価格

型番	外形寸法 (mm)			U数	仕様			入力端子台		出力端子台		保護装置	重量 (kg)
	高さ (H)	幅 (W)	奥行 (D)		入出力	合計	定格アンペア数	ネジ	最大 sq (mm <sup>2</sup> )	ネジ	最大 sq (mm <sup>2</sup> )		
RSB133-001	132	440	350	3U	1系統あたり10出力	2系統20出力	1回路あたり最大15A	M6	38	M5	14	P4ヒューズ	12
RSB133-002	132	440	350	3U	1系統あたり1出力	4系統4出力	10通りから選択可 <sup>※1</sup>	M6	38	M6	38	UPヒューズ	12
RSB133-003	132	440	330	3U	1系統あたり6出力	2系統12出力	10通りから選択可 <sup>※2</sup> 8通りから選択可 <sup>※3</sup>	M6	38	M5	14	UPヒューズ	12
RSB133-004	132	440	330	3U	1系統あたり1出力	6系統6出力	8通りから選択可 <sup>※3</sup>	M6	38	M6	38	UPヒューズ	12
RSB134-003	176	440	400	4U	1系統あたり1出力	8系統8出力	1回路あたり80A	M10	100	M6	38	サーキットプロテクタ	14
RSB134-004	176	440	420	4U	1系統あたり1出力	12系統12出力	1回路あたり70A	M6	38	M6	38	サーキットプロテクタ	14
R1S232-Tf23b12TS12	88	440	350	2U	1系統あたり6出力	2系統12出力	1回路あたり15A	M6	38	M5	14	P4ヒューズ	10

※1 1回路あたり 7.5/10/15/20/25/30/40/50/60/70Aの10通りから選択可能

※2 1系統あたり 7.5/10/15/20/25/30/40/50/60/70Aの10通りから選択可能

※3 1回路あたり 7.5/10/15/20/25/30/40/50Aの8通りから選択可能

■これらの仕様はあくまで一例です。カタログに掲載していない商品もございますのでお気軽にお問い合わせください。

## 安全上のご注意

施工、使用(操作・保守・点検)の前に必ずこの注意書きを読み、正しくご使用ください。機器の知識、安全の情報として注意事項のすべてについて習熟してからご使用ください。ここでは、安全注意事項のランクを「危険」「注意」として区分してあります。

危険: 取扱いを誤った場合に、危険な状況が起こりえて、死亡又は重傷を受ける可能性が想定される場合。

注意: 取扱いを誤った場合に、危険な状況が起こりえて、中程度の傷害を受ける可能性が想定される場合、及び物的損害だけの発生が想定される場合。

なお、「注意」に記載した事項でも、状況によっては重大な結果に結びつく可能性があります。いずれも重要な内容を記載していますので必ずお守りください。

## 施工上の注意

危険: ●有資格者以外の電気工事は法律で禁止されています。●工事・点検時はブレーカーを必ず切ってください。感電及び短絡による人身事故の恐れがあります。●電源・負荷の配線は相・線式・電圧・容量を確認のうえ施工してください。発熱・火災・事故の原因になります。●銅線部の接続ねじは、当製品の外観図面記載の推奨締付けトルクの範囲内で確実に締付けてください。ねじが緩んでいると発熱し、火災の恐れがあります。●端子部には触れないでください。感電の恐れがあります。●接地線は設置端子に確実に接続してください。設置工事に不備があると感電の恐れがあります。●電源プラグは根本まで確実に差し込んでください。差し込みが不完全だと、感電や発熱による火災の恐れがあります。

注意: ●内線規定では「連続負荷を有する分岐回路の負荷容量は、その分岐回路を保護する過電流遮断器の定格電流80%を超えないこと(勧告)」と規定されています。(ヒューズ70%) ●改造等をしたことにより生じた事故については、一切責任を負いません。●施工時に取外した端子台カバー・保護カバー・相間バリア等は元の位置に戻してください。感電・短絡事故の恐れがあります。

設置環境は下記条件下でご使用ください。

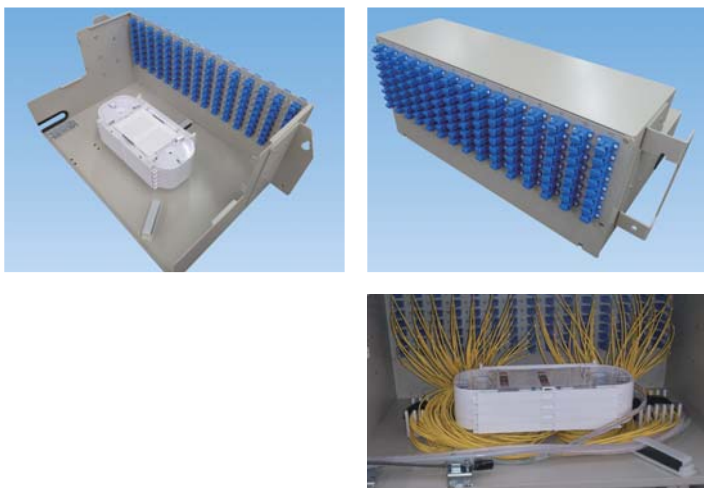
周囲温度: -5~40℃かつ、24時間の平均値35℃以下 標高: 2000m以下 対相湿度: 45~80% 温度・湿度・塵埃・腐食性ガス・振動・衝撃など、異常な周囲環境での設置は避けてください。

# 特殊仕様製品

## ■ FDF (Fiber Distributing Frame) 光ケーブル分配架

- NTT波R12とNEBS Zone4の耐震試験をクリアした耐震性能
- 側板の取り外しが可能なので架間連結が容易
- 別売りの融着ボックスを用いることで光ケーブル集約時の煩雑な作業を軽減

融着ボックス



特許申請中

## ■ 1U Chair “1Uサイズ” 折り畳み式チェア

- データセンター内での作業負担軽減
- 弊社規定の耐荷重試験により耐久性も確認済み



専用収納トレイを用いてラック内の1U分のスペースに収納可能



- 開脚時 H 533mm × W 310mm × D 346mm
- 閉脚時 H 15mm × W 310mm × D 635.5mm
- 座面高さ 365mm
- 重さ 約3.5kg

特許取得済

特許第5393865号

## ■ オーダーメイドラック

「ショールームに置くので企業カラーのラックが作成したい」  
「データセンターのラックはすべて同じに見えるので、わかりやすいように高級感のある塗装ラックにしてほしい」などのご要望にもお応えします。  
カラーバリエーションはオレンジ、赤、青など様々。艶加工も可能です。



社名ロゴ(カットシール)を入れることもできます



2013年製作コンセプトラック

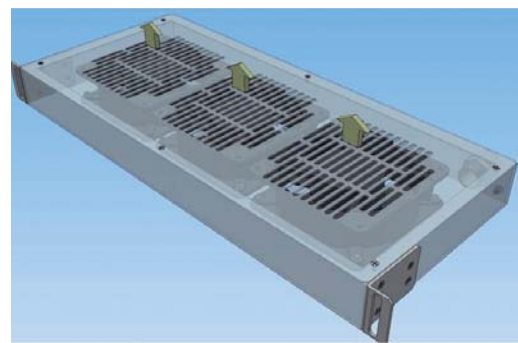
## ■ 特注架台

自社製ラックだけでなく、他社製ラックにも対応可能です。  
キャスター付のラックに対応した架台もお作りします。



## ■ ファンユニット

ラック内の熱だまり発生位置に設置し、ラック天井部のファンのみでは吸い上げることができない機器の熱を強制的に外へ逃がします。



## ■ アクリル銘板

ラックの架銘板の製作も承ります。



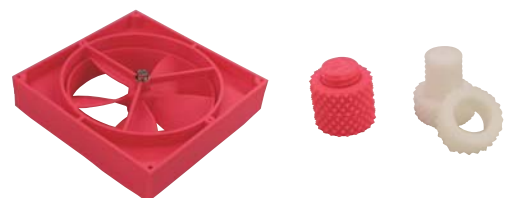
## ■ 彫刻入り製品

小型の製品にロゴや名前を入れることも可能です。



## ■ 樹脂成型

3Dプリンタによる小型の樹脂製品の製作も可能です。試作品の製作も承ります。



## これからのサーバーラックには 性能にプラスして「何か」が求められます。

機能性だけで語られてきたサーバーラック。

しかし、次世代の姿を模索するとき、

そこには性能を超えた、時代の求める付加価値が必要になります。

時にそれは意匠性であり、ブランディングであるかもしれません。

弊社では様々な視点・カテゴリから製品を見つめ、

サーバーラックの新たな可能性を探求し続けます。

# Fearth

### フェアース

緩やかなラウンドにより一般的なフラットタイプの扉よりも強度を確保。必要な機能を残しながら、シンプルかつスタイリッシュに仕上げたモデルです。

# MITHRIL

### ミスリル

特殊断面形状の扉によりデザイン性と強度を合わせもつ当社のフラッグシップモデル。1台でも連結でも、デザイン性の高いモデルです。



※扉はバンチング扉にすることも可能です。

製造・販売



## CenterPEER

センターピア株式会社

<http://www.centerpeer.com>

本社 / 〒103-0023

東京都中央区日本橋本町1-2-6 日本橋本町スクエア2F  
TEL: 03-6821-3052 FAX: 03-6821-3053

野田工場 / 〒278-0035

千葉県野田市中野台530-1

TEL: 04-7157-3350 FAX: 04-7157-3360

パートナー

