

# エアチェンジャー

**特許出願中!**

適正な箇所への  
冷氣コントロール

様々な床高への  
対応力

製品自体の  
動力源不要

## ● 適正な箇所への冷氣コントロール

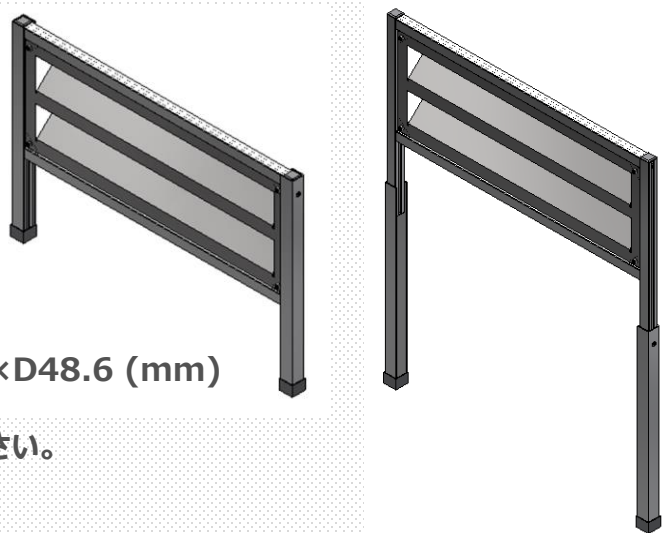
床下の空調から出る冷気を適切な箇所へコントロールする事で適切な箇所へと誘導し効率的なエアフローを実現します。

## ● 様々な床高への対応力

無段階調整式の脚で様々な床高に対応可能です  
(調整範囲：H402.5～740mm)

## ● 製品自体の動力源不要

ファンや各種冷却製品の多くは、電力を必要とする場合が多いです。  
本製品は製品自体には動力源を必要としない為、省エネに繋がります。



## ■ 詳細仕様

正式名称：エアチェンジャー

品番：ARP-2F-A

外形寸法：H402.5(最大740)×W602×D48.6 (mm)

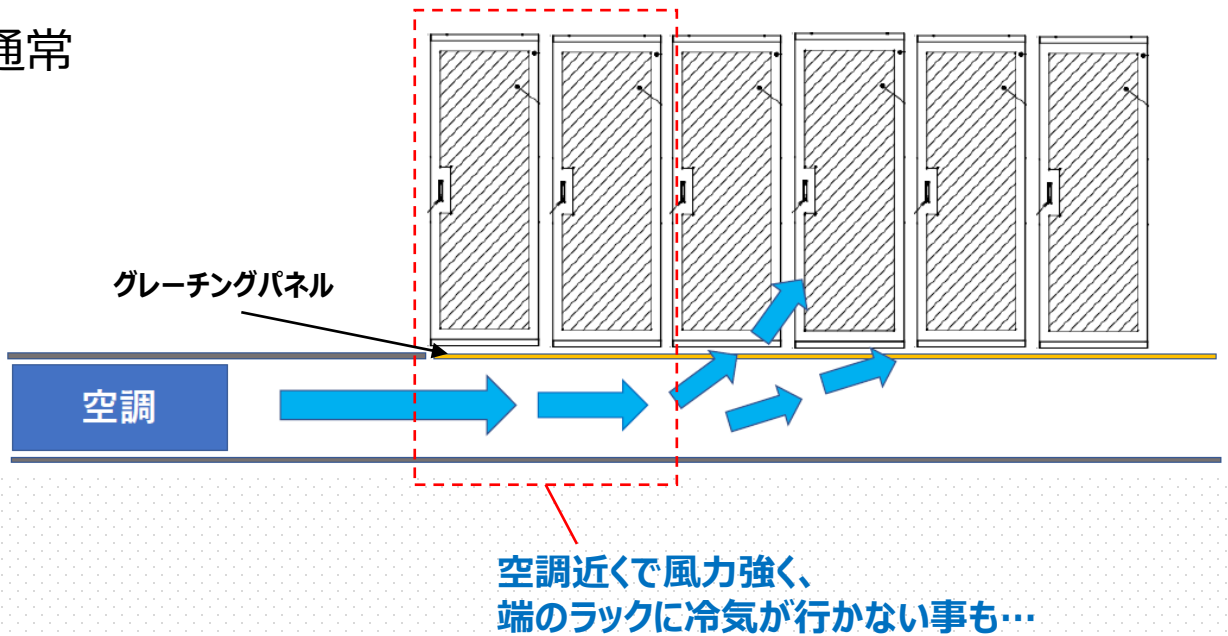
重量：約2.6kg

※ 見積もりは別途下記にてお問い合わせください。

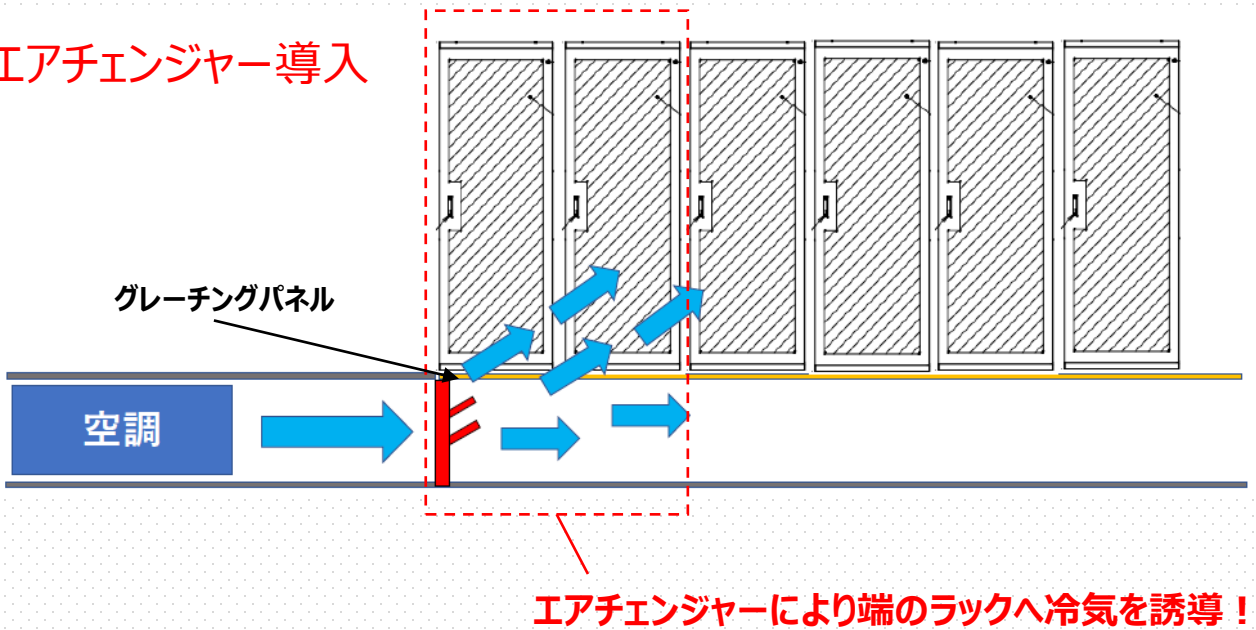
※ 1台よりご発注可能

## ●使用例イメージ

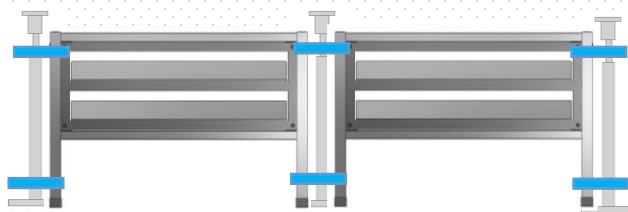
### ●通常



### ●エアチェンジャー導入



### ●製品固定方法



取付は支持脚に付属の  
マジックバンド固定で簡単に取付可能

2

【お問合せ先】

センターピア株式会社

〒103-0023 東京都中央区日本橋本町1-2-6 日本橋本町スクエア2F

TEL : 03-6821-3052

MAIL : [contact@centerpeer.com](mailto:contact@centerpeer.com)

WEB : <http://www.centerpeer.com/>

**特許出願中!**