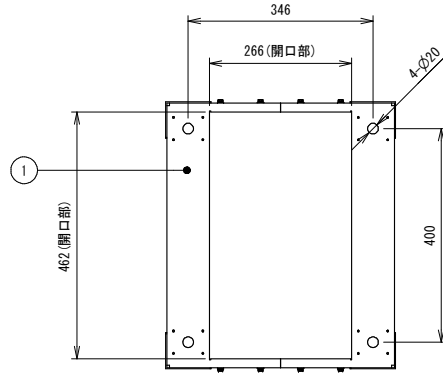
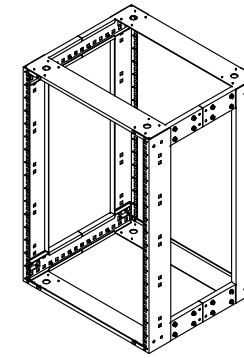


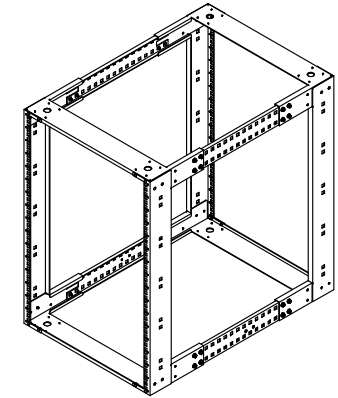
No.	名称	数量	材質	塗装 / 備考
1	ベースフレーム	4	スチール	BLACK
2	ヴァーチャルフレーム	4	スチール	BLACK
3	サイドフレーム	4	スチール	BLACK



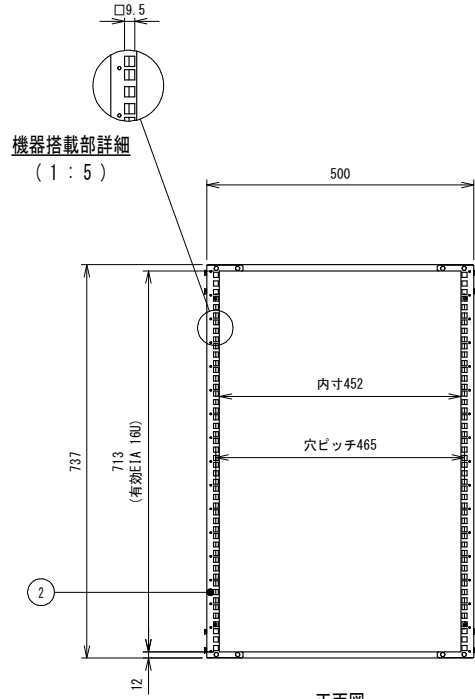
平面図
(MP430時)



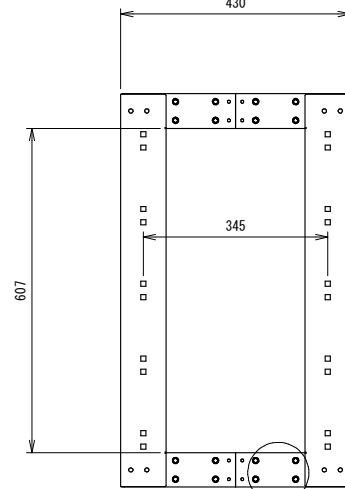
アイソメビュー (1:15)
(MP430時)



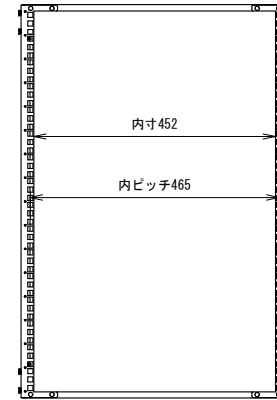
アイソメビュー (1:15)
(MP730時)



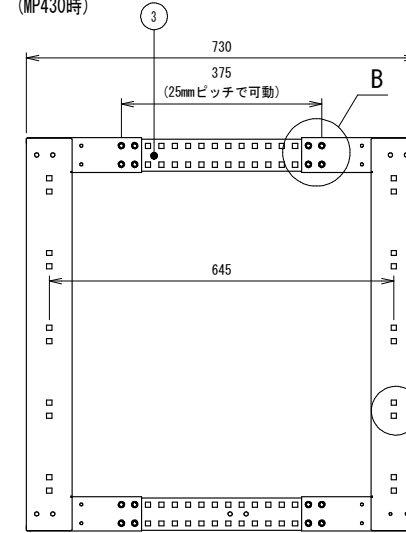
正面図



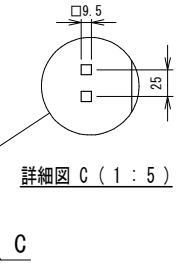
側面図
(MP430時)



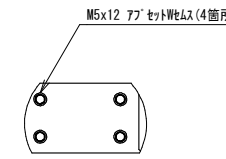
背面図



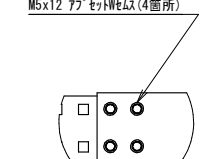
側面図
(MP730時)



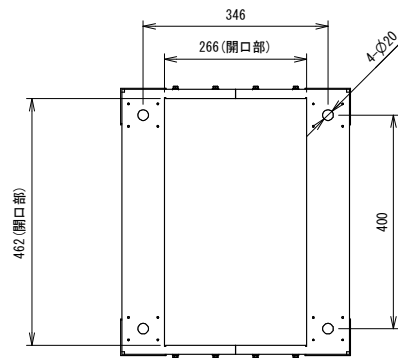
詳細図 C (1:5)



詳細図 A (1:5)
(4箇所同様・反対側同様)



詳細図 B (1:5)
(4箇所同様・反対側同様)



底面図
(MP430時)

※本図は19インチ機器搭載用のラックとなります。

CenterPEER		<small> 本図についての無断転載・コピーを禁じます。本図の著作権はセンターピア株式会社へ帰属し、全ての内容は日本の著作権法により保護されています。Unauthorized copying and transfer of this drawing is prohibited. This drawing is copyright © CenterPEER Co., All content protected by Japanese copyright law. 禁止擅自转载和复印本图及其数字, 其版权均属CenterPEER有限公司, 所有内容受日本著作权法保护。 </small>		<small> 出図日 RELEASE DATE 2018/1/16 </small>	<small> 製図 図面担当 大谷 鈴木 金野 </small>	<small> 検査 検査担当 - </small>	<small> 承認 承認担当 - </small>	
<small> サイズ SIZE A3 </small>	<small> 尺度 SCALE 1:10 </small>	<small> 仕様書番号 SPECIFICATION NO. - </small>	<small> 参照部品型式番号 REFERENCE PRODUCT NO. - </small>	<small> 頁数 / 総頁数 - / - </small>	<small> 色 COLOR - </small>	<small> マンセル値 MANSSEL NO. / 塗装方法 COATING METHOD - </small>	<small> 仕上 FINISH - </small>	<small> 数量 / 合計 - / - </small>
<small> 部品構成欄参照 部品構成欄参照 </small>		<small> 重量 MASS 板 12.5 kg </small>		<small> 材料 MATERIAL 部品構成欄参照 </small>		<small> 名称 NAME 可動式フレームラック外観図 </small>		
<small> 図面データ DWG. DATA 2D and 3D </small>		<small> 型式番号 PRODUCT NO. SP737430500-001 </small>		<small> 図面番号 DWG. NO. G180188 </small>		<small> REV. 00 </small>		

