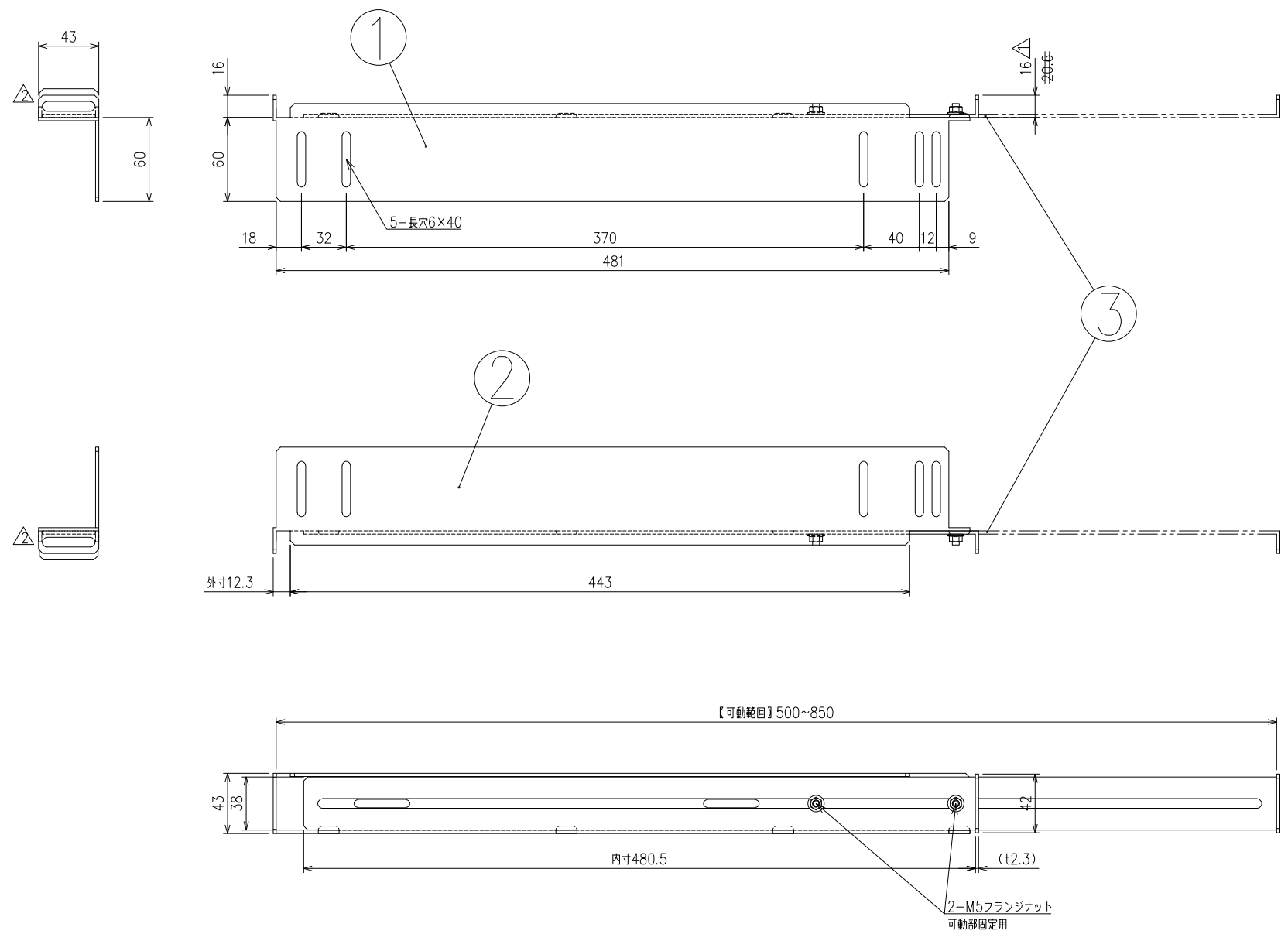


改正来歴				番号	品名	数量	材質	塗装/処理
符号	日付	改正者	改正記事	①	LAM-M1L-12212(左)	1	SPCC t2.3	電着塗装(黒)
	2010.07.22	長内	寸法変更 20.6~16に変更	②	LAM-M1R-12212(右)	1	SPCC t2.3	電着塗装(黒)
	2010.09.06	大谷	長穴寸法変更	③	LAMR(伸縮側)	2	SPCC t2.3	電着塗装(黒)



記事:	材料:SPCC	塗装色:	型番: LAM-M1LR-12212	承認 上野	検図 大谷	設計 2009.11.04 小沼	製図 2009.11.04 日笠	尺度: 1:3	単位: mm	数量: 上記
添付品:M5×12 アップセットWセムス ニッケル…4本								投影法: 第三角法		改正: rev.2
化粧ビスM5-15…10本										図番: 0950624
M5ケージナット…8個		仕上げ:電着塗装(黒)	名称: 伸縮L型アングル 外観図							図番: 0950624
耐荷重 40kg										図番: 1/1

